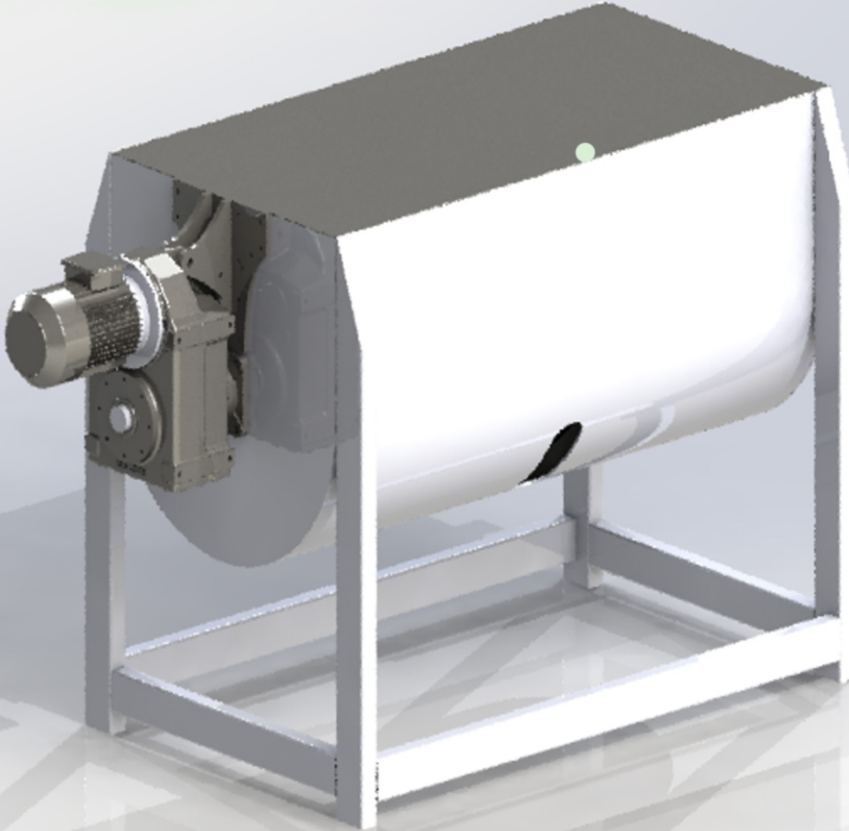


PRS MAKİNA

www.prsmakina.com info@prsmakina.com
Tel: +90 232 264 03 05 Faks: +90 232 782 71 81
İstasyon Cad. No:69 Gölcükler Mah.
Menderes - İZMİR - TÜRKİYE



KÖMÜR TOZU KARIŞTIRMA KAZANI

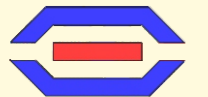
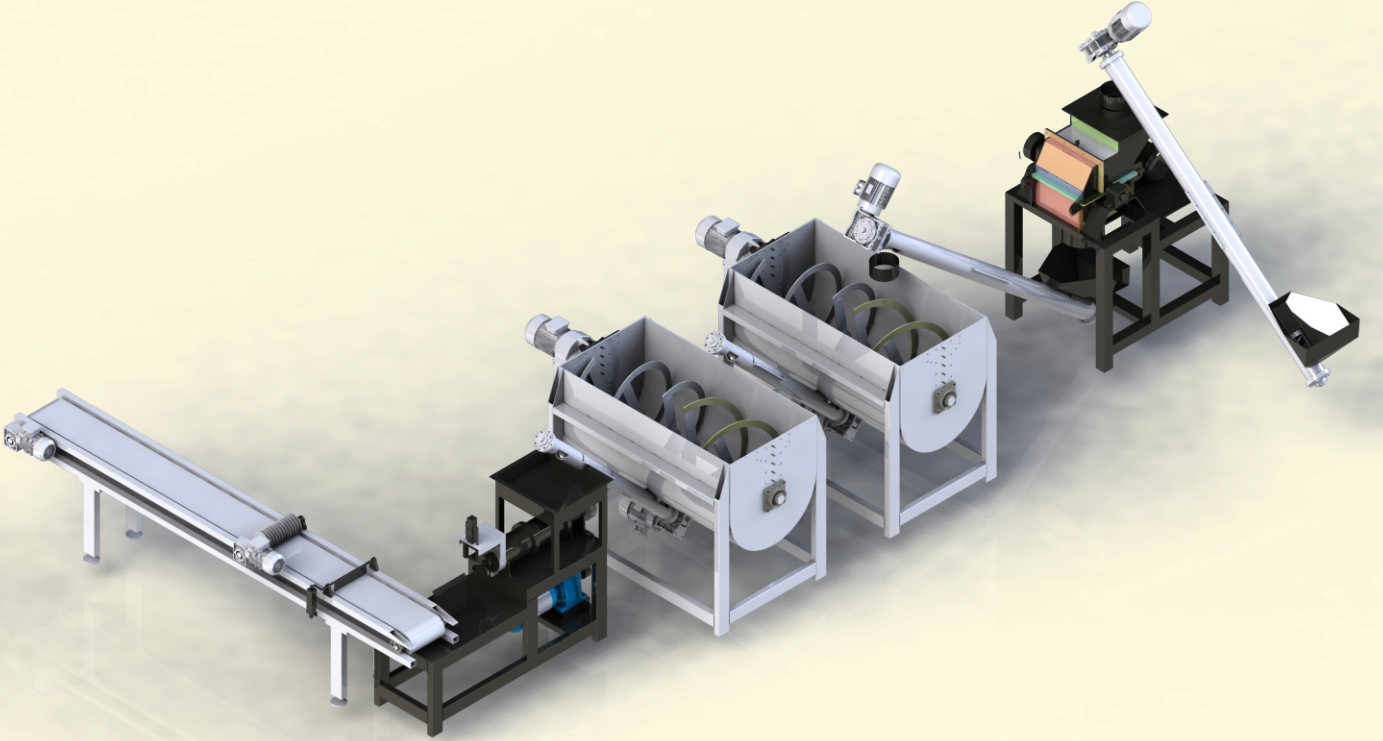
PRS MAKİNA®
POWER RECYCLING SYSTEMS
GERİ DÖNÜŞÜM SİSTEMLERİ

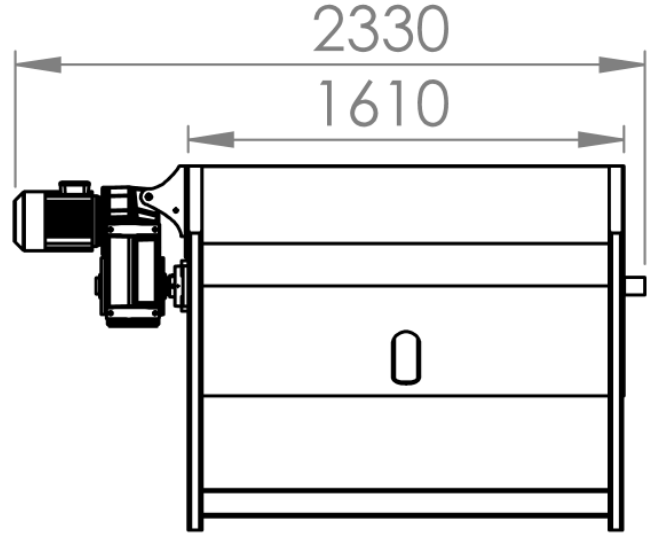
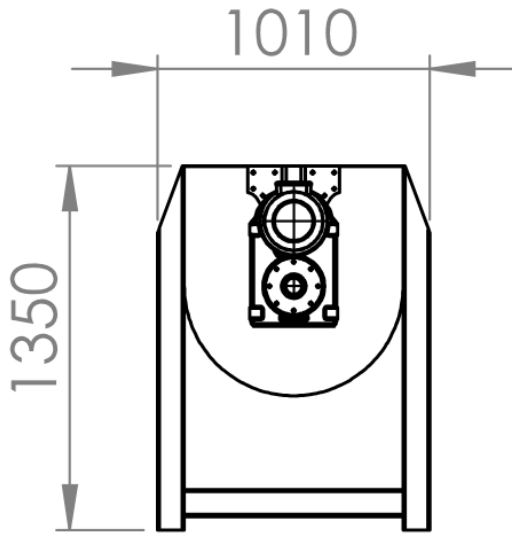


KÖMÜR TOZU KARIŐTIRMA KAZANI

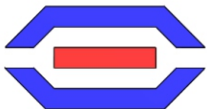
Kömür tozu karıřtırma karıřtırıcısı olarak da bilinen kömür karıřtırma makinesi preslenecek olan kömür tozlarının nemlendirilmesini ve bağlayıcının tozlar ile homojen bir řekilde karıřmasını sağlar. Karıřımın maksimum homojenlięi, ürünün kalitesini doğrudan etkiler.

Genellikle kırıcıdan gelen besleme helezonu ve çıkıřında ana prese giden helezon vardır. Seri üretim kömür hattı için birden fazla karıřtırma kazanı tercih edilmelidir.





MOTOR GÜCÜ	HACİM
4 kW	800 L



PRS MAKİNA®
"Power Recycling Systems"
Geri Dönüşüm Sistemleri

www.prsmakina.com info@prsmakina.com
Tel: +90 (232) 264 03 05 Fax: +90 (232) 782 71 81
Gölcükler Mh. İstasyon Cad. No:69
Menderes- İZMİR / TÜRKİYE